

### ECO-Mobil

separator de grăsimi din polietilenă, pentru montaj în interiorul clădirii

#### Caracteristici

Separator de grăsimi de mici dimensiuni  
Autoportant  
Din polietilenă (LLDPE)  
Cu colector de aluviuni integrat  
Cu capac cu filet DN 350 din polietilenă  
Conectări DN 50  
Conform DIN 19535 – conducta PE

#### Domeniu de aplicare

La acest separator poate fi conectată orice mașină de spălat vase comercială cu un consum de apă de maxim 5 l pe ciclu de clătire pe o perioadă de cel puțin 1 min. Se pot conecta și sisteme de pre-spălare vase care operează pe o perioadă scurtă de timp.

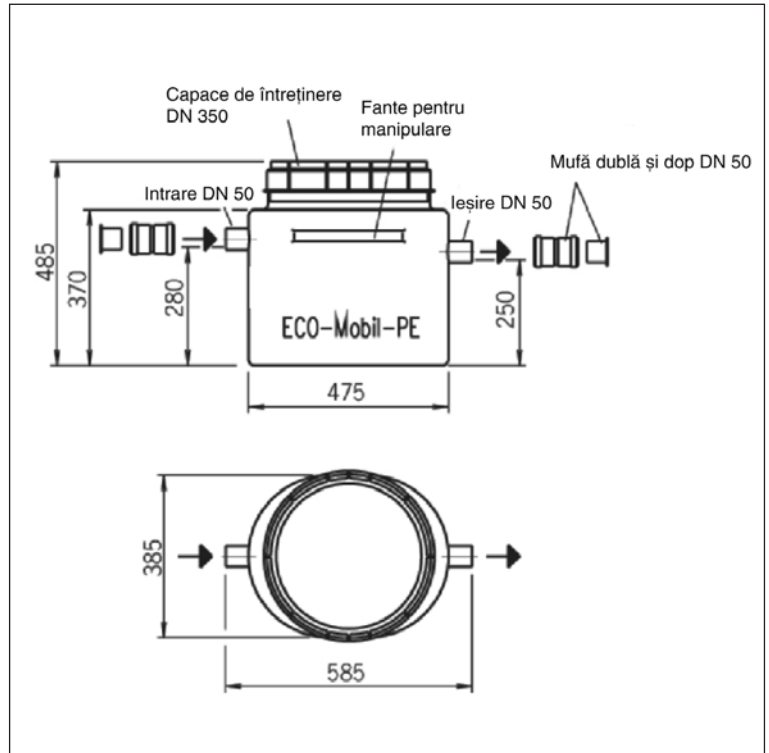
- snack-bar-uri mobile și în anumite cazuri și cele fixe
- chiuvete de bucătărie
- prepararea ocazională a cărnii, de exemplu în locuințele fără utilități
- tăierea cărnii în casă sau aplicații asemănătoare

#### Operare și întreținere

În principiu, separatoarele de grăsimi trebuie instalate cât de aproape posibil de punctele de deversare ale apelor uzate.

Pentru un proces de evacuare fără probleme, instalațiile autoportante trebuie să fie ușor accesibile. Totodată, trebuie prevăzut un spațiu de operare adecvat în fața, în spatele și deasupra separatorului.

Separatorul trebuie golit complet și curățat cel puțin o dată pe săptămână.



DN	Capacitate (litri)			Greutate aproximativă (Kg)		
	Colector aluviuni	Stocare grăsimi	Totală	Gol	Plin	COD
50	10	9	32	9,75	42	3700.01.00